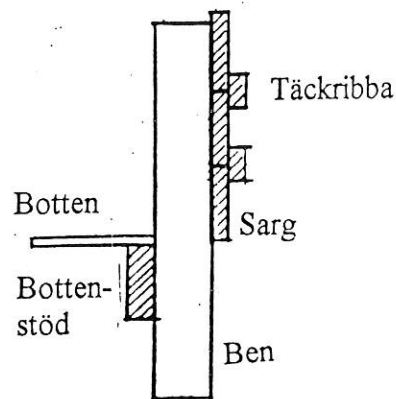
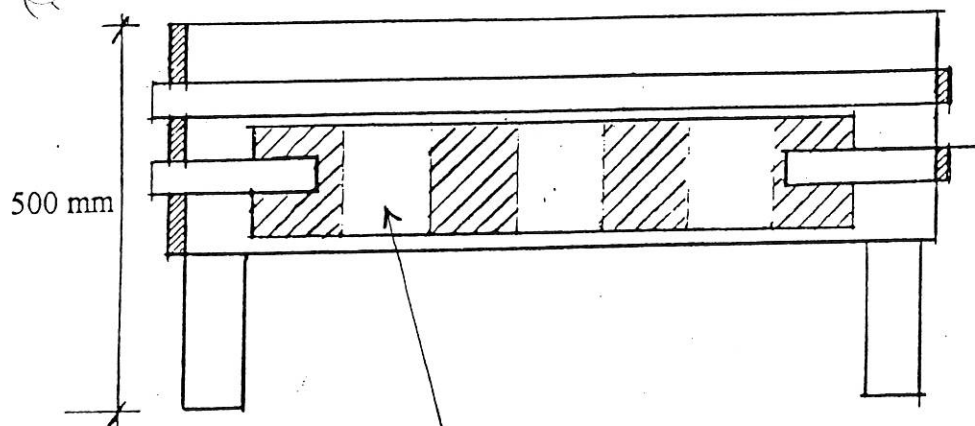
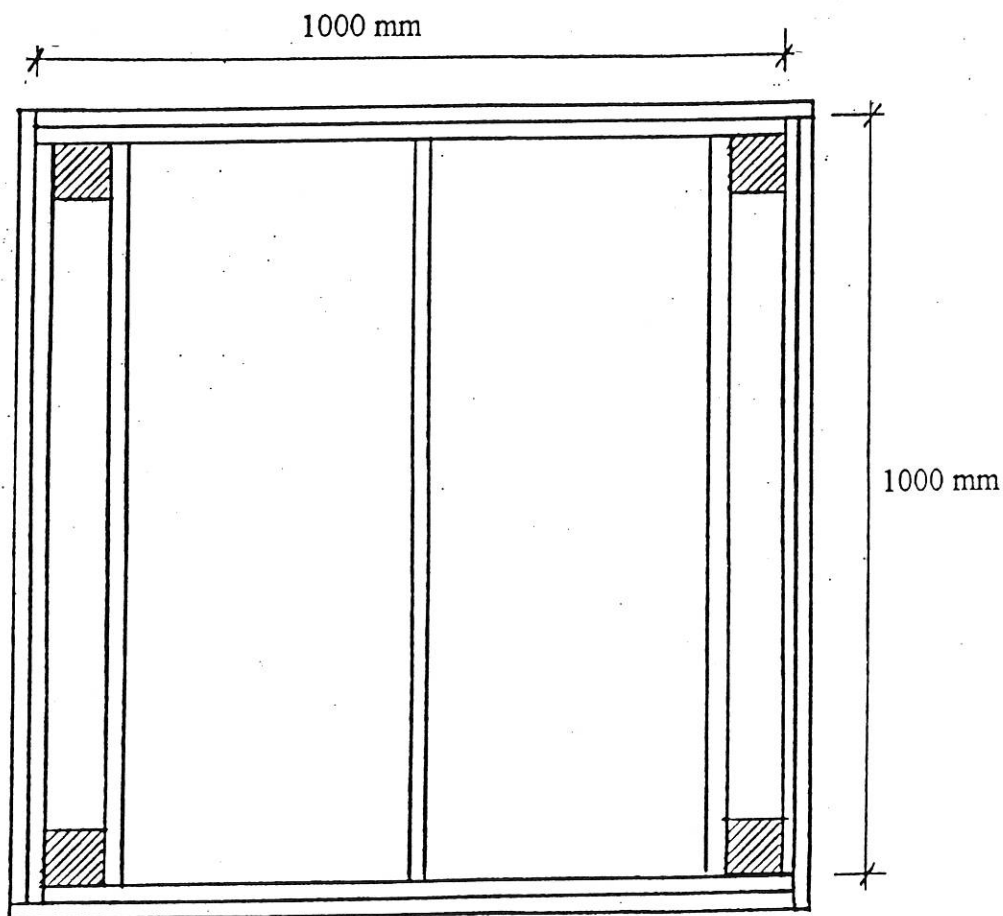


RITNING ÖVER BLOMLÅDA SOM FARTHINDER

Material till blomlådan:

- Ben, 4 st 75 * 75 mm, längd 500 mm
- Sarg, 12 st 22 * 100 mm, längd 1000 mm
- Täckribba, 6 st 22 * 45 mm längd ca 1045 samt 4 st längd ca 220 mm
- Bottenstöd, 3 st 38 * 100 mm längd ca 975 mm
- Botten, 9 mm plywood



Reflexmaterial som tillhandahålles av Jokkmokks kommun
Placeras på 2 motstående sidor av lådan